



INSTRUKCJA OBSŁUGI

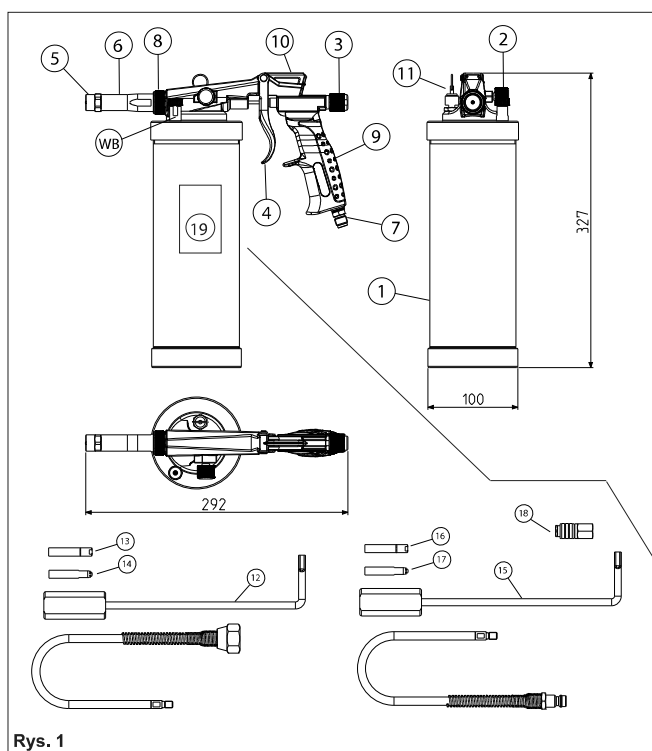
BS 2

Pistolet ciśnieniowy do konserwacji

NTools

Translation: Polish

INSTRUKCJA OBSŁUGI PISTOLETU CIŚNIENIOWEGO BS 2



Rys. 1

IDENTYFIKACJA PRODUKTU

- 1 - ZBIORNIK
- 2 - POKRĘTŁO REGULATORA POWIETRZA
- 3 - POKRĘTŁO REGULACJI MATERIAŁU
- 4 - DŹWIGNA
- 5 - NASADKA
- 6 - UCHWYT NASADKI
- 7 - ZASILANIE 1/4" GAZ MĘSKIE
- 8 - PIERŚCIEŃ MOCUJĄCY NASADKĘ
- 9 - RĘKOJEŚĆ
- 10 - HAK
- 11 - ZAWÓR BEZPIECZEŃSTWA 8 BAR / 116 PSI
- WB - OPCJONALNY ZAWÓR DO PISTOLETÓW WB (WODNYCH)

ZESTAW BS (opcjonalnie)

- 12 - SONDA WOSKOWA 90° - strumień płaski w kształcie wachlarza (1500 mm)
- 13 - PROSTA SONDA WOSKOWA - strumień okrężny (1500 mm)
- 14 - PROSTA SONDA WOSKU - strumień stożkowy (1500 mm)

ZESTAW BS 2 FC (opcjonalnie)

- 15 - SONDA WOSKOWA 90° - strumień płaski w kształcie wachlarza (1500 mm)
- 16 - PROSTA SONDA WOSKOWA - strumień okrężny (1500 mm)
- 17 - PROSTA SONDA WOSKU - strumień stożkowy (1500 mm)
- 18 - KUREK APLIKATORA Z SZYBKOZŁĄCZKĄ

19 - OZNACZENIE

FAC-SIMILE



1 - OSTRZEŻENIA OGÓLNE

⚠ Ten symbol zwraca uwagę na punkty dotyczące bezpieczeństwa użytkowników. Uważnie przeczytać oznaczone nim zalecenia i ściśle się do nich stosować.

Przed przystąpieniem do użytkowania aplikatora BS 2 uważnie przeczytać instrukcję obsługi i stosować się do niej.

Przed przystąpieniem do jakiegokolwiek konserwacji zwrócić się do sprzedawcy lub wykwalifikowanego personelu w celu uniknięcia unieważnienia gwarancji w wyniku celowego naruszenia aplikatora.

Przed przystąpieniem do jakiegokolwiek dozwolonej konserwacji, wewnętrznego czyszczenia lub zwykłego napełniania zbiornika odłączyć aplikator od dopływu powietrza.

Przed użyciem produktu do natryskiwania za pomocą pistoletu należy w odpowiedniej karcie charakterystyki sprawdzić jego zgodność ze środowiskiem pracy i stosowanymi środkami ochrony indywidualnej. Na czas nieużywania zawieszaj aplikator BS 2 na specjalnym haku, aby zapewnić jego przechowywanie w pozycji pionowej. Podczas używania nie należy przechylać aplikatora o więcej niż 45°, aby uniknąć problemów z pobieraniem produktu.

Utrzymywać w czystości zawór bezpieczeństwa nr 11 i upewniać się, że nie jest on zablokowany, pociągając za pierścień w celu sprawdzenia jego działania. Należy okresowo sprawdzać wydajność zaworu.

2 - OSTRZEŻENIA W ZAKRESIE BEZPIECZEŃSTWA

2.1 Niebezpieczeństwo pożaru lub wybuchu

⚠ Nie używać rozpuszczalników ani detergentów na bazie halowęglowodorów (trójchlorek etylu, chlorek metylenu itp.), ponieważ mogą one powodować rdzewienie części ocynkowanych, a nawet prowadzić do wybuchowych reakcji chemicznych. Do czyszczenia nie używać substancji kwasowych lub zasadowych (zasad, rozpuszczalników itp.).

Sprawdzić temperaturę zapłonu używanego produktu i zwrócić szczególną uwagę na temperaturę otoczenia w miejscu pracy, aby mieć świadomość zagrożeń.

Upewnić się, że w środowisku pracy nie ma źródeł zapłonu, takich jak otwarty ogień, iskry, przewody żarowe lub powierzchnie o wysokiej temperaturze, ani narzędzi, elektronarzędzi lub innego sprzętu niecertyfikowanego do użytku w atmosferze wybuchowej lub potencjalnie wybuchowej. Mechaniczny kontakt urządzenia z innymi metalami może prowadzić do powstania isker, w związku z czym nie należy nim uderzać o utlenione lub zardzewiałe powierzchnie stalowe i metalowe.

2.2 Sprzęt i środki ostrożności dotyczące bezpieczeństwa dla zdrowia

⚠ Używać aplikatora BS 2 w dobrze wentylowanych pomieszczeniach. Zawsze stosować rękawice i okulary ochronne, a także specjalne filtry / maski do oddychania. Używać ochronnej odzieży roboczej, aby chronić się przed kontaktem z oparami, mgiełką lub bezpośrednio z płynnymi produktami. Wszystkie informacje dotyczące bezpieczeństwa można znaleźć w karcie charakterystyki produktu.

2.3 Ostrzeżenia dotyczące niewłaściwego użycia

⚠ Po zakończeniu czyszczenia, konserwacji lub naprawy, a także zawsze przed użyciem aplikatora BS 2, upewnić się, że jego części składowe są dobrze zamocowane w odpowiednich miejscach.

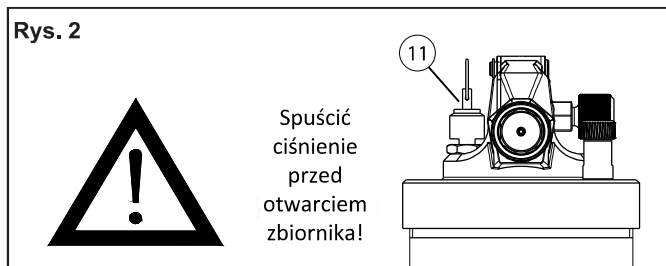
Nie kierować strumienia na ludzi, zwierzęta, rośliny lub inne rzeczy, które nie są poddawane obróbce. Nigdy nie przekraczać maksymalnego ciśnienia 8 barów / 116 PSI.

Nie czyścić części, a zwłaszcza gwintów (w szczególności gwintu zbiornika) drucianymi szczotkami lub papierem ściernym.

2.4 Ryzyko ogólne

- ⚠ Nie używać produktu, jeśli uległ on potencjalnemu uszkodzeniu w wyniku uderzenia lub upadku, które mogło naruszyć jego wytrzymałość, a w szczególności uszkodzić części poddawane regulacji lub działaniu ciśnienia. Negatywne skutki mogą nie być widoczne od razu i mogą obejmować pęknięcia, rysy lub inne podobne uszkodzenia. W przypadku zaistnienia jednego z powyższych zdarzeń wyłączyć produkt z użytku i poddać go kontroli i testom przed ponownym użyciem. W razie jakichkolwiek wątpliwości przed użyciem produktu skontaktować się ze sprzedawcą. Regularnie sprawdzać gwint zbiornika. Po każdym zastosowaniu nasmarować gwint zbiornika smarem TFO-LF.
- Przed użyciem pistoletu wyraźnie zużytego, utlenionego lub będącego w złym stanie technicznym należy poddać go całkowitemu przeglądowi u autoryzowanego sprzedawcy lub producenta. Gwint zbiornika może być ostry i spowodować skaleczenie dłoni, dlatego podczas użycia aplikatora należy stosować odpowiednie rękawice robocze.

- ⚠ Utrzymywać ciśnienie robocze na poziomie 4–6 barów (58–87 PSI). Maksymalne ciśnienie wynosi 8 BARÓW / 116 PSI.
- ⚠ Całkowicie wkręcić zbiornik pistoletu przed podłączeniem dopływu powietrza.



3. ZAMIERZONE I NIEDOZWOLONE ZASTOSOWANIE

- ⚠ **UWAGA:** przy stosowaniu aplikatora BS 2 w atmosferze potencjalnie wybuchowej należy koniecznie używać dostarczonego metalowego zbiornika przewodzącego. Używanie zbiorników innego rodzaju lub innych firm jest zabronione.

UWAGA

- ⚠ Nigdy nie używać ROZPUSZCZALNIKÓW NA BAZIE HALOWĘGLOWODORÓW, które mogą prowadzić do uszkodzenia i stopienia aluminiowych części korpusu pistoletu w wyniku reakcji chemicznych. Niezgodne rozpuszczalniki to: chlorek metylu, dichlorometan, 1,2-dichloroetan, tetrachlorek węgla, trichloroeten, 1,1,1-trichloroetan.
- ⚠ Obecność otwartego ognia i wytwarzanie iskier jest surowo zabronione w trakcie i bezpośrednio po zakończeniu używania aplikatora BS 2, ponieważ używane produkty mogą być wysoce łatwopalne, a tym samym prowadzić do poważnych pożarów.
- ⚠ Unikać wszelkich zachowań, które mogą powodować powstanie źródeł zapłonu, takich jak palenie lub wywoływanie iskier w sposób mechaniczny lub elektryczny. Zaprzestać pracy, jeśli nie są zapewnione odpowiednie warunki bezpieczeństwa.
- ⚠ Podłączyć aplikator BS 2 bezpośrednio do uziemienia za pomocą przewodzącego węża spiralnego (o rezystancji mniejszej niż 1 megaom) i okresowo sprawdzać uziemienie.
- ⚠ Używać aplikatora BS 2 w dobrze wentylowanych pomieszczeniach – nieodpowiednia lub niewystarczająca wentylacja zwiększa ryzyko wybuchu i może prowadzić do zatrucia.
- ⚠ Zawsze stosować środki ochrony indywidualnej wskazane w niniejszej instrukcji oraz w karcie charakterystyki produktu, a w przypadku doznania obrażeń natychmiast zasięgnąć porady lekarza.
- ⚠ Temperatura otoczenia podczas stosowania aplikatora powinna być większa od -20°C i mniejsza od 60°C.
- ⚠ Długotrwałe i ciągłe używanie aplikatora BS 2 może powodować dolegliwości związane z wysiłkiem fizycznym; w przypadku zmęczenia kończyn wstrzymać pracę i zrobić przerwę.
- ⚠ Ze względu na duże natężenie przepływu produktu podczas natryskiwania pod wysokim ciśnieniem, w szczególnych okolicznościach na aplikatorze BS 2 mogą gromadzić się ładunki elektrostatyczne. Wyładowania tych ładunków mogą powodować powstawanie iskier lub płomieni. Zawsze zapewniać uziemienie.
- ⚠ Do nebulizacji używać tylko lekko utleniających gazów, a najlepiej sprężonego powietrza.
- ⚠ Zbierający się osad na powierzchni pistoletu BS 2 może prowadzić do gromadzenia się ładunków elektrostatycznych. Wyładowania tych ładunków mogą prowadzić do powstania płomieni lub iskier.
- ⚠ Usuwać osad w celu zachowania przewodności elektrycznej.
- ⚠ **UWAGA:** aplikator nie jest przeznaczony do pracy w miejscach zapyłonych, zwłaszcza w przypadku obecności pyłów łatwopalnych lub wysoce łatwopalnych. Zwracać szczególną uwagę na osady pyłu w otaczającym środowisku, w obszarze roboczym i na aplikatorze. Zaprzestać pracy w razie wątpliwości co do natury i palności pyłu.



Podczas spuszczenia ciśnienia ze zbiornika z zaworu bezpieczeństwa wydostaje się silny strumień powietrza! Chronić uszy i oczy oraz zwrócić uwagę na wszelkie skupiska pyłu lub substancji, które mogłyby zostać rozproszone w powietrzu w miejscu pracy.



Upewnić się, że podłoga w obszarze roboczym ma właściwości antystatyczne i rozpraszające oraz że wszystkie osoby przebywające w tym obszarze stosują antystatyczne obuwie i wszystkie zalecane dla tego obszaru środki ochrony indywidualnej. Środki ochrony indywidualnej powinny być ZAWSZE obecne i dostępne dla wszystkich osób biorących udział w czynnościach roboczych lub przebywających w obszarze roboczym.

4 - OGRANICZENIA APLIKATORA

4.1 ZAMIERZONE ZASTOSOWANIE

- Natryskiwanie produktów płynnych, wyciszających, zabezpieczających przed żwirem, preparatów bitumicznych, wosków do profili zamkniętych, produktów ochronnych i wygłuszających.
- Wykonywać konserwację i czyszczenie pistoletu BS 2 zgodnie ze wskazówkami zawartymi w niniejszej instrukcji, zwracając uwagę na substancje chemiczne itp. zawarte w używanych detergentach.
- Przed przystąpieniem do aplikacji przeczytać i zrozumieć niniejszą instrukcję oraz informacje zawarte w karcie technicznej używanego produktu.
- Odłączyć dopływ powietrza od pistoletu BS 2 przed przystąpieniem do jakichkolwiek prac konserwacyjnych, czyszczenia lub napełniania zbiornika.
- Przygotować się do pracy, sprawdzając uziemienie, sprawność używanych przyrządów i obecność środków ochrony indywidualnej oraz weryfikując wszelkie możliwe czynniki ryzyka i zagrożenia w obszarze roboczym.

4.2 MOŻLIWE DO PRZEWIDZENIA NIEWŁAŚCIWE UŻYCIE

- Używanie produktów innych niż wymienione powyżej.
- Niepełne stosowanie podczas pracy wskazówek dotyczących ochrony środowiska i bezpieczeństwa podanych w niniejszej instrukcji.

4.3 NIEDOZWOLONE UŻYCIE

- Aplikacja natryskowa farb, barwników lub innych substancji chemicznych, które nie zostały wyraźnie wskazane w niniejszej instrukcji.
- Praca bez zapewnionych odpowiednich warunków bezpieczeństwa lub w środowisku, w którym zalecane jest stosowanie sprzętu z wyższej grupy lub kategorii ATEX.
- Używanie aplikatora bez uprzedniego przeczytania i zrozumienia niniejszej instrukcji.
- Kierowanie aplikatora w stronę siebie, innych ludzi, zwierząt, roślin lub przedmiotów, które nie są poddawane obróbce.
- Przekraczanie maksymalnego ciśnienia 8 barów / 116 PSI.
- Niestosowanie środków ochrony indywidualnej wskazanych w niniejszej instrukcji.
- Stosowanie WĘGLOWODORÓW HALOGENOWANYCH jako rozpuszczalników lub detergentów wbrew podanym ostrzeżeniom.
- Tworzenie lub wprowadzanie do obszaru roboczego płomieni, iskier, powierzchni o wysokiej temperaturze lub podobnych potencjalnych źródeł zapłonu ze sprzętu elektrycznego i nieelektrycznego.
- Używanie aplikatora BS 2 bez uprzedniego przeczytania i zrozumienia kart technicznych i kart charakterystyki produktu.
- Wprowadzanie jakichkolwiek zmian w aplikatorze lub jego częściach.
- Kontynuowanie pracy po wykryciu usterek lub nieprawidłowego działania urządzenia lub związanego z nim wyposażenia.
- Praca w zapyłonych obszarach, w których obecny jest łatwopalny lub wysoce łatwopalny pył.

5 - PAKOWANIE I PRZECHOWYWANIE


Aplikator BS 2 jest dostarczany w pojedynczym opakowaniu kartonowym o wymiarach 370 × 370 × 110 mm. Ciężar brutto 2157 kg, ciężar netto 1935 kg.

Produkt należy przechowywać w miejscu chronionym przed wilgocią, w temperaturze od -15° do 40°C.


6 - PRZYGOTOWANIE I REGULACJA APLIKATORA

Aplikator ma dwa następujące po sobie tryby pracy obsługiwane za pomocą dźwigni sterującej (5).

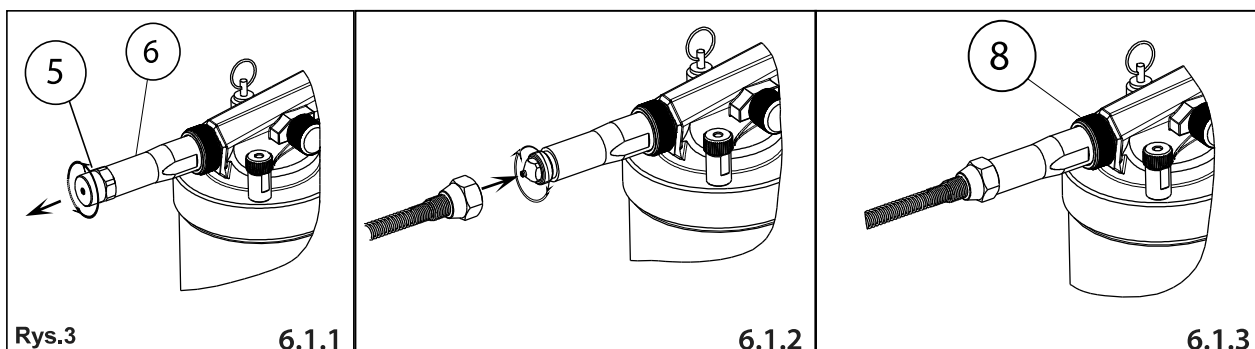
Przy lekkim naciśnięciu dźwigni wyczuwalny jest pierwszy skok, odpowiadający pierwszemu trybowi pracy, w którym z aplikatora wydostaje się tylko sprężone powietrze. Naciskając dźwignię mocniej aktywuje się drugi tryb pracy, w którym z aplikatora wydostaje się sprężone powietrze wraz z produktem.

 *Pomiędzy aplikatorem a instalacją sprężonego powietrza powinny być obecne: odłącznik, reduktor ciśnienia z filtrem i manometrem.*

Maksymalna długość przewodu łączącego nie może przekraczać 10 metrów. (Rys. 8)

 *Przed przystąpieniem do jakichkolwiek prac przy aplikatorze BS 2 lub demontażu zbiornika (1) należy zawsze odłączyć dopływ powietrza.*

6.1 Instalacja zestawu BS:



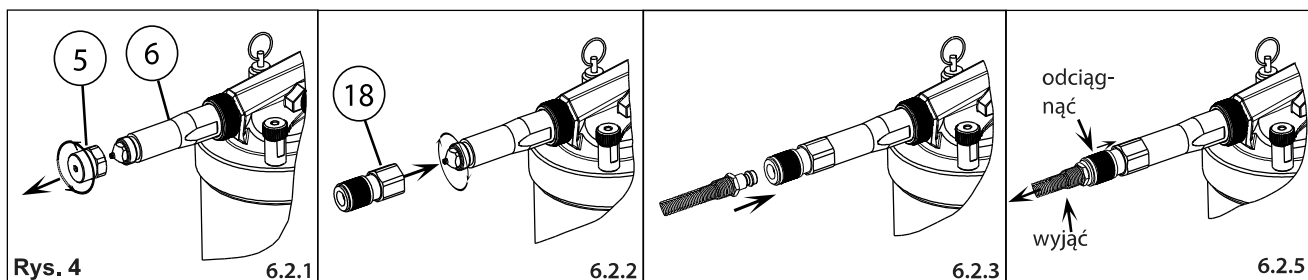
6.1.1 Odkręcić nasadkę (5) z uchwytu nasadki (6) w lewo i zdjąć ją.

6.1.2 Wybrać sondę najbardziej odpowiednią do wykonywanego zadania (nr 12/13/14) i umieścić ją w uchwycie nasadki.

6.1.3 Wkręcić sondę do oporu, obracając w prawo.

Rada: Poluzować pierścień mocujący nasadkę (8) i, zamiast obracania sondą, obracać uchwytem nasadki w prawo, tak aby sonda została przykręcona do nasadki, a następnie dokręcić pierścień mocujący nasadkę, tak aby znalazł się w pozycji początkowej.

6.2 Instalacja rozszerzeń ZESTAWU BS 2 FC (opcjonalnie):



6.2.1 Odkręcić nasadkę (5) z uchwytu nasadki (6), obracając w lewo, i zdjąć ją.

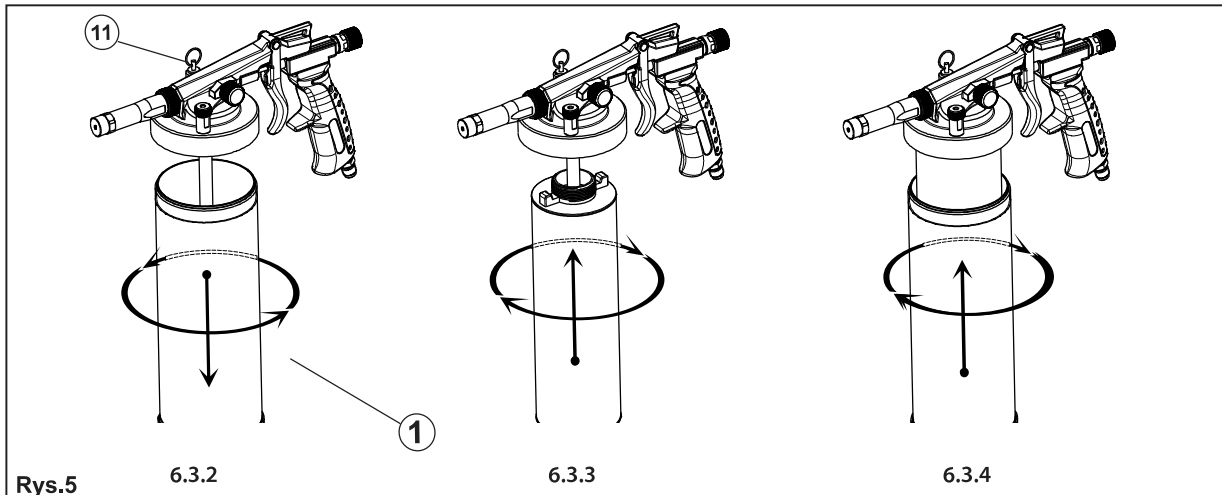
6.2.2 Wkręcić łącznik automatyczny (18), obracając w prawo, i dokręcić kluczem.

6.2.3 Włożyć szybkozłączkę sondy (15-16-17) do kurka aplikatora z szybkozłączką (18); jeżeli nie pasuje, odciągnąć pierścień zwalniający na kurku (18) i włożyć łącznik sondy.

6.2.4 Przed odłączeniem uruchomić pierwszy tryb pracy w celu usunięcia resztek produktu.

6.2.5 W celu odłączenia sondy odciągnąć pierścień zwalniający na kurku (18) i wyjąć złącze sondy.

6.3 Napełnianie



⚠ Przed wytworzeniem podciśnienia w aplikatorze należy zawsze całkowicie wkręcić zbiornik (1).

⚠ Za każdym razem, gdy konieczne jest otwarcie zbiornika, należy spuścić obecne w nim powietrze, pociągając za pierścień spustowy (11).

6.3.1 Odłączyć lub odciąć dopływ powietrza i pociągnąć za pierścień zaworu bezpieczeństwa (11) w celu spuszczenia ciśnienia ze zbiornika (1).

6.3.2 Odkręcić zbiornik, obracając w lewo.

6.3.3 Napełnić zbiornik materiałem (maksymalnie 1 l).

6.3.4 Wkręcić zbiornik, obracając w prawo.

6.4 Arbeitseinstellung der Sprühpistole

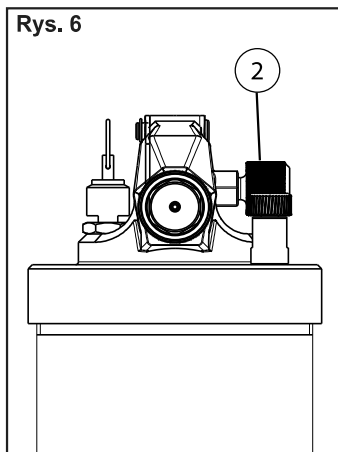
⚠ Nie zamykać pokrętła regulatora powietrza (nr 2) – w przeciwnym razie pistolet może ulec zabrudzeniu.

Standardowa regulacja:

- Ciśnienie robocze 3–4 bary.

- Otworzyć dopływ powietrza, obracając pokrętło regulatora powietrza (2) o co najmniej pół obrotu i regulując dozowanie produktu za pomocą pokrętła (3).

- Ewentualnie zamontować przedłużkę dostosowaną do danego rodzaju pracy (w przypadku aplikacji produktów o niezbyt wysokiej lepkości)



6.4.1 Regulacja ilości produktu (rys. 1)

Obrócić pokrętło regulatora (3) w prawo w celu stopniowego zmniejszenia przepływu produktu.

Obrócić w lewo w celu zwiększenia dozowania produktu.

6.4.2 Regulacja natrysku produktu (rys. 6)

⚠ Nie odkręcać całkowicie pokrętła regulatora powietrza (2).

Obrócić pokrętło (2) w prawo w celu stopniowego zamknięcia przepływu powietrza (nie zamykać całkowicie pokrętła nr 2), co powoduje zmniejszenie natrysku (bardziej teksturowany efekt). Obrócić pokrętło (2) w lewo w celu stopniowego otwarcia przepływu powietrza, co powoduje zwiększenie natrysku (mniej teksturowany efekt).

6.4.3 Ogólna regulacja przepływu powietrza na wejściu (opcjonalnie)

Do tej regulacji służy regulator przepływu. Odkręcić regulator w lewo, aby uzyskać większy przepływ powietrza (większy dopływ), lub w prawo, aby zmniejszyć przepływ powietrza, aż do całkowitego zamknięcia przepływu. Zwykle pokrętło to powinno być całkowicie otwarte, gdy ciśnienie mieści się w zakresie 3–4 barów, i częściowo zamknięte, gdy ciśnienie jest wyższe.

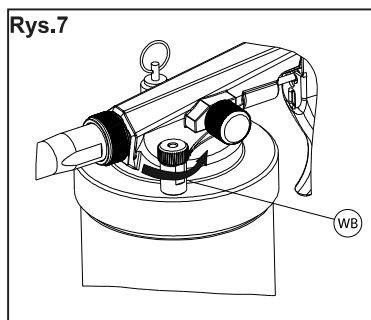
6.4.4 Łączna regulacja

Łączna regulacja pokręteł (nr 3 i nr 2) i regulatora przepływu pozwala na uzyskanie mniej lub bardziej gładkich powierzchni (mniej lub bardziej teksturowanego efektu) w zależności od potrzeb, w celu przywrócenia pierwotnego wyglądu obrabianej powierzchni.

6.4.5 Regulacja w przypadku używania sond

Używanie sond wymaga specjalnego ustawienia pistoletu. W tym celu zamknąć całkowicie pokrętło regulacji powietrza (nr 2) i pokrętło regulacji materiału (nr 3), a następnie otworzyć pokrętło regulacji powietrza, wykonując nie więcej niż jeden obrót. Po wyregulowaniu powietrza w powyższy sposób należy otworzyć pokrętło regulacji materiału do uzyskania pożądanego natężenia przepływu materiału na wyjściu. Nie przekraczać podanego limitu otwarcia pokrętła regulacji powietrza, aby uniknąć przerwania przepływu materiału.

6.5 - REGULACJA APLIKATORÓW WYPOSAŻONYCH W ZAWÓR SPUSTOWY WB (rys. B)



Pistolet ten jest wyposażony w specjalny reduktor ciśnienia umożliwiający stosowanie produktów na bazie wody.

UWAGI WSTĘPNE: Aplikacja natryskowa niektórych produktów na bazie wody może być trudniejsza w porównaniu z materiałami na bazie rozpuszczalników lub całkowicie niemożliwa, szczególnie w przypadkach, gdy wymagane jest uzyskanie powłoki o drobnoziarnistej teksturze. Zawór WB eliminuje tę niedogodność. Postępować zgodnie z poniższymi instrukcjami, jeśli materiał na bazie wody nie wydostaje się z aplikatora lub wydostaje się w sposób nieprawidłowy lub nierównomierny.

6.5.1 Wyregulować pokrętło regulacji materiału nr 3 (rys. 1): odkręcić pokrętło całkowicie w lewo, aby zapewnić maksymalny wypływ materiału z dyszy natryskowej lub używanej sondy.

Zachować to ustawienie i wykonać następujące czynności:

6.5.2 Regulacja aplikatora w celu uzyskania gładkich powierzchni: Uruchomić aplikator dźwignią sterującą (5), a następnie odkręcić pierścień zaworu WB całkowicie w lewo. Zawór spuści ciśnienie ze zbiornika, powodując zmniejszenie ilości materiału wychodzącego z dyszy. Zazwyczaj pozwala to wznowić przepływ zablokowanego materiału. Następnie wykonać regulację natrysku za pomocą pokrętła (nr 2 – rys. 6). W tym przypadku regulację należy rozpocząć od pozycji całkowicie otwartej, tj. przy maksymalnym natężeniu przepływu powietrza.

6.5.3 Regulacja aplikatora w celu uzyskania teksturovaniych powierzchni: Uruchomić aplikator dźwignią sterującą (5), a następnie częściowo zamknąć pierścień zaworu WB (nie zamykać go całkowicie, ponieważ mogłoby to spowodować zatrzymanie przepływu), obracając go w prawo. Spowoduje to wzrost ciśnienia wewnątrz zbiornika, prowadząc do wydostawania się większej ilości produktu z dyszy natryskowej. Następnie wykonać regulację natrysku za pomocą pokrętła (2). W tym przypadku regulację należy rozpocząć od pozycji prawie całkowicie zamkniętej, tj. przy mniejszym natężeniu przepływu powietrza.

6.5.4 Łączna regulacja: łączna regulacja pokręteł (nr 2/3 i WB) pozwala uzyskać mniej lub bardziej gładkie powierzchnie (mniej lub bardziej teksturowane) w zależności od potrzeb, w celu uzyskania pożądanego efektu.

6.5.5 Odblokowanie przepływu: jak wspomniano wyżej, może zdarzyć się, że materiał nie będzie wydostawał się z dyszy lub będzie wydostawał się w sposób nieprawidłowy lub nierównomierny. W takim przypadku należy najpierw odkręcić pierścień zaworu WB w lewo, aż materiał zacznie prawidłowo wypływać z dyszy, a następnie wykonać łączną regulację pokręteł regulacyjnych, tak aby uzyskać pożądaną efekt wykończenia.

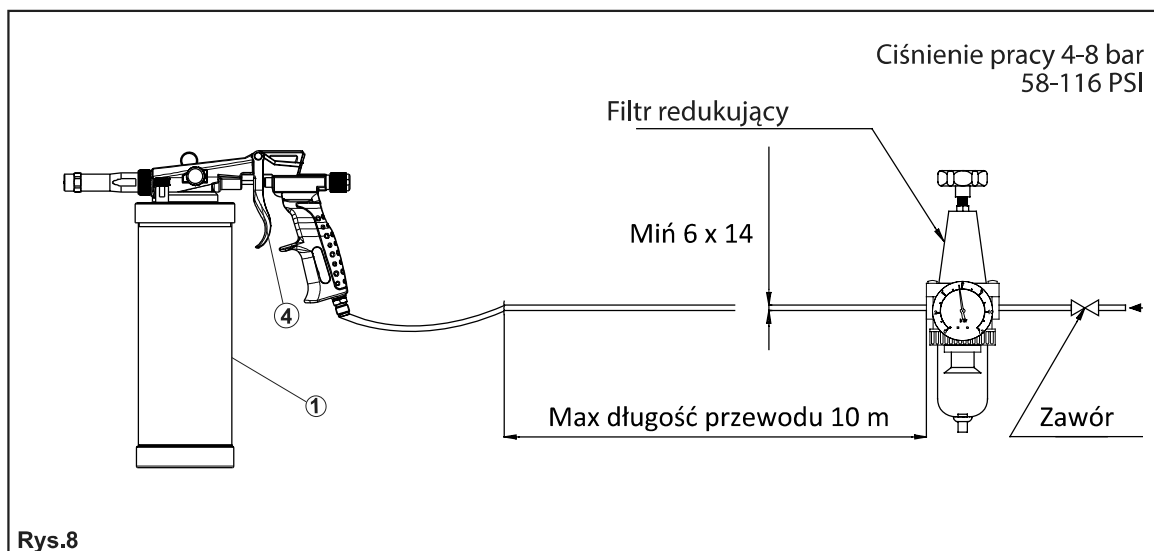
7 - URUCHOMIENIE

W celu podłączenia instalacji do aplikatora BS 2 i zapewnienia jego uziemienia, użyć przewodzącego węża spiralnego o

⚠ *rezystancji mniejszej niż 1 megaom. Upewnić się, że wąż jest stabilny chemicznie w stosunku do używanych produktów i opatrzonej informacjami dotyczącymi maksymalnego dopuszczalnego ciśnienia, ciśnienia roboczego i daty produkcji (oraz ewentualnej daty ważności). Należy okresowo sprawdzać uziemienie i wydajność przewodów rurowych.*

7.1 Dane techniczne i podłączenie do instalacji dopływowej

7.1.1 Ciężar (bez materiału)	1935 g
7.1.2 Przyłącze dopływu powietrza	Przyłącze 1/4 Gaz
7.1.3 Pojemność zbiornika	dla opakowań 1,0 L
7.1.4 Rozmiar dyszy	Ø 1,7 mm
7.1.5 Zużycie powietrza	200–300 l/min
7.1.6 Ciśnienie robocze	4–6 BARÓW / 58–87 PSI
7.1.7 Maksymalne ciśnienie	8 BARÓW / 116 PSI
7.1.8 Zalecany rozmiar przewodu rurowego	10 m
7.1.9 Minimalny przekrój wewnętrzny przewodu rurowego	6 mm



⚠ Przed uruchomieniem aplikatora BS 2 należy prawidłowo założyć środki ochrony indywidualnej:

- rękawice ochronne
- nauszniki przeciwhałasowe
- okulary ochronne
- obuwie antystatyczne
- maskę przeciwpyłową / przeciwgazową odpowiedniej klasy.
- Upewnić się, że aplikator, części poddawane obróbce i operator mają zapewnione uziemienie.



8 - OBSŁUGA URZĄDZENIA

8.1 Informacje dotyczące uruchamiania, obsługi, napełniania i montażu sond podane są w pkt 6.

8.2 Informacje dotyczące podłączenia instalacji dopływu powietrza podane są w pkt 7.1 Rys. 8.

⚠ Nie przechylać aplikatora BS 2 o więcej niż 45°.

8.3 Skierować sondę na przedmiot poddawany obróbce. Nacisnąć całkowicie dźwignię (4) aplikatora BS 2.

8.4 Po zakończeniu pracy usunąć pozostałości produktu z sondy, jak opisano w pkt 6.1 i 6.2, odłączyć lub odciąć sprężone powietrze, a następnie spuścić ciśnienie ze zbiornika przez zawór bezpieczeństwa (rys. 1, nr 11). Całkowicie opróżnić zbiornik i wypłukać go czystą wodą. Zebrać do pojemnika wodę użytą do wypłukania zbiornika i NIE uwalniać jej do środowiska, lecz unieszkodliwić zgodnie z przepisami obowiązującymi w danym kraju.

9 - RYZYKO RESZTKOWE

9.1 Należy unikać potencjalnych źródeł zapłonu, takich jak iskry, płomień, łuki elektryczne, powierzchnie o wysokiej temperaturze, emisje energii akustycznej, promieniowanie optyczne, fale elektromagnetyczne itp.

10 - ROZWIĄZYWANIE PROBLEMÓW

PROBLEM	PRZYCZYNA	ROZWIĄZANIE
Brak natrysku z aplikatora BS 2 po naciśnięciu dźwigni	Brak zasilania	Sprawdzić podłączenie dopływu powietrza Sprawdzić, czy w zbiorniku znajduje się materiał
Nieregularny natrysk	Brudny lub zatkany wąż dopływowy	Wyczyścić wszystkie przewody i dysze natryskowe Nie przechylać aplikatora BS 2 o więcej niż 45 stopni
Zbiornik nie odkręca się	Ciśnienie resztkowe w zbiorniku	Odciągnąć pierścień zaworu bezpieczeństwa (rys. 2, nr 11)

11 - KONSERWACJA I CZYSZCZENIE

11.1 Czyszczenie



Upewnić się, że temperatura zapłonu detergentów wynosi co najmniej 5° > od aktualnej temperatury otoczenia.



Upewnić się, że pokrętło regulatora powietrza i produktu (rys. 6, nr 2) jest całkowicie zamknięte, aby uniknąć nebulizacji rozpuszczalnika i uwolnienia zanieczyszczeń do otaczającego środowiska.

11.1.1 Odłączyć aplikator od instalacji dopływowej.

11.1.2 Usunąć produkt z aplikatora lub wyjąć kartusz znajdujący się w zbiorniku.

11.1.3 Napełnić zbiornik do połowy czystą wodą lub detergentem odpowiednim do używanego produktu.

11.1.4 Wypłukać zbiornik, poruszając nim tak, aby wprowadzić w ruch okrężny znajdującą się w nim wodę lub detergent. Zamknąć zbiornik i ponownie podłączyć aplikator BS 2 do instalacji dopływowej.

11.1.5 Usunąć natryskiem całą wodę do odpowiedniego pojemnika.

11.1.6 Odłączyć, spuścić ciśnienie ze zbiornika i otworzyć go, wyłączyć pozostałą ciecz do odpowiedniego pojemnika. NIE uwalniać jej do środowiska, lecz unieszkodliwić zgodnie z przepisami obowiązującymi w danym kraju.

11.2 Konserwacja

11.2.1 Używanie nieodpowiednich narzędzi, takich jak klucze, palniki itp., prowadzi do unieważnienia gwarancji. W wielu przypadkach do naprawy konieczne jest użycie specjalnych narzędzi. W takich przypadkach należy jedynie określić przyczynę problemu, a naprawę pozostawić serwisowi.

Wadliwe pistolety nie zostaną przyjęte w przypadku ich zdemontowania przez klienta.

12 - UWAGA DOTYCZĄCA ROZPORZĄDZENIA WE NR 1907/2006 (REACH)

Zgodnie z obowiązkami wynikającymi z ww. rozporządzenia, producent informuje, że: w niektórych elementach składowych aplikatorów serii BS 2 występuje stężenie ołowiu (Pb) CAS: 7439-92-1 większe niż 0,1% obliczone w stosunku do masy, dotyczy to w szczególności części mosiężnych, a w niektórych stopach aluminium stężenie to występuje w zmiennej wartości procentowej, ale w każdym razie mniejszej niż 3% w odniesieniu do masy.

Ołów (Pb) znajduje się na liście SVHC (Substances of Very High Concern) europejskiej agencji chemikaliów ECHA (European Chemicals Agency).

13 - USUWANIE

Części składowe naszych pistoletów BS 2 są w dużej mierze wykonane z materiałów nadających się do recyklingu. Pistolet należy oddać do autoryzowanego ośrodka usuwania odpadów, aby został prawidłowo zutylizowany, a jego części składowe poddane recyklingowi. Informacje zawarte w punkcie 12 muszą zostać przekazane podmiotowi zajmującemu się utylizacją/recyklingiem pistoletu.

14 - GWARANCJA

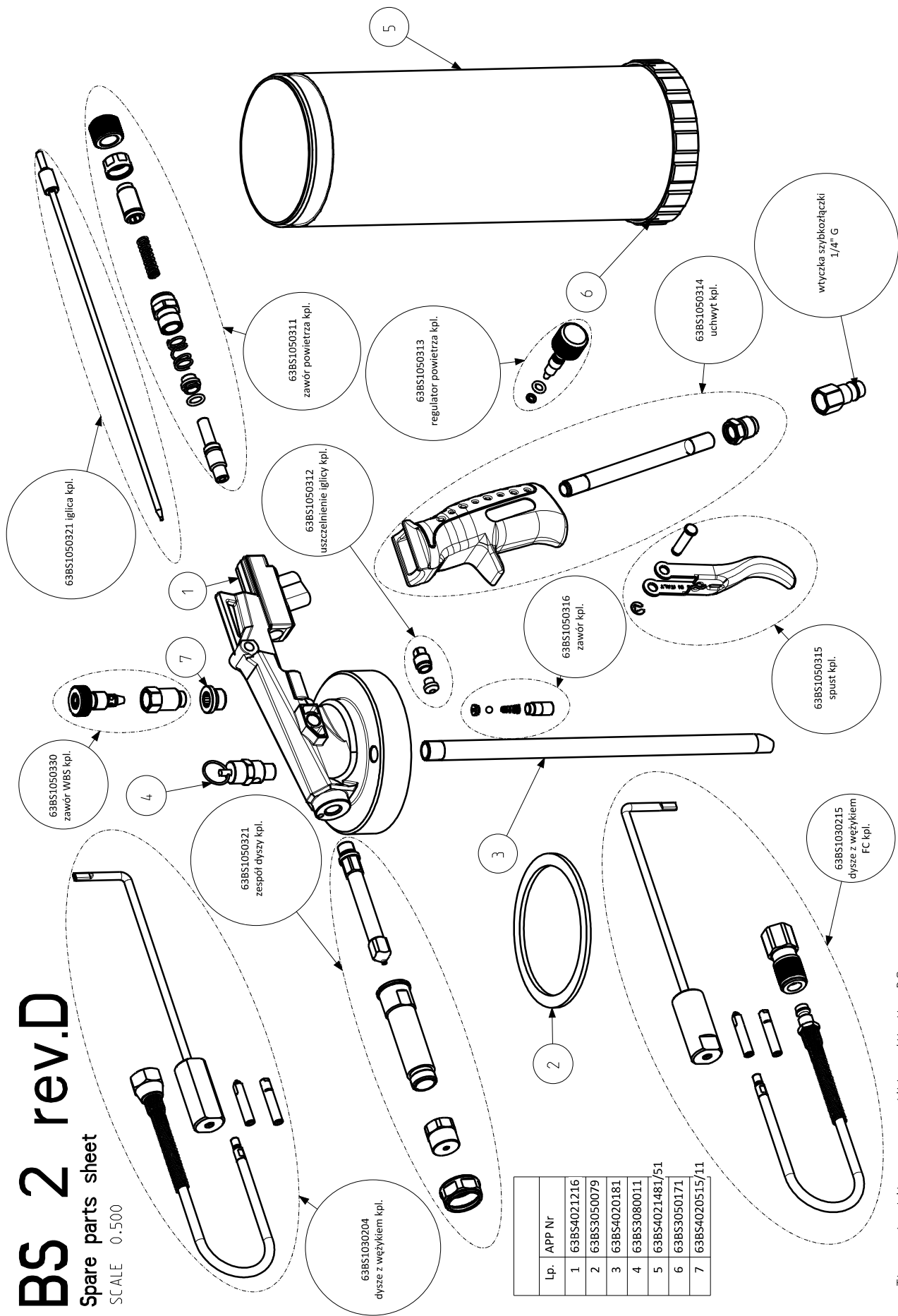
Maszyny i odnośne wyposażenie, jeśli nie są zużywalne, posiadają gwarancję, według regulacji Unii Europejskiej.

Wszystkie części, które zostaną rozpoznane jako wadliwe przez nasze biuro techniczne, zostaną zastąpione bezpłatnie, tylko jeśli nie będą źle używane lub zabrudzone. Firma producent nie odpowiada za szkody na osobach i rzeczach, wynikające z niewłaściwego użytkowania lub wyraźnie zabronione przez niniejszą instrukcję obsługi i poleca uważne przestrzeganie zaleceń użytkownika. Maszyny lub wyposażenie sprzedawane rozmontowane, zmodyfikowane lub niekompletne (na specjalne życzenie zamawiającego), ze względu na brak kontroli i zatwierdzenia naszego biura technicznego, nie są objęte gwarancją.

BS 2 rev.D

Spare parts sheet

SCALE 0.500



Lp.	APP Nr
1	63BS4021216
2	63BS3050079
3	63BS4020181
4	63BS3080011
5	63BS4021481/51
6	63BS3050171
7	63BS4020515/11

The probe kit are compatible with the BS

Februury 2021